

## VOLANTINO ELETTRONICO REMOTATO HANDWHEEL

**Contatto singolo / Single contact**

**CA VDC021202**  
**CA VDC021202**

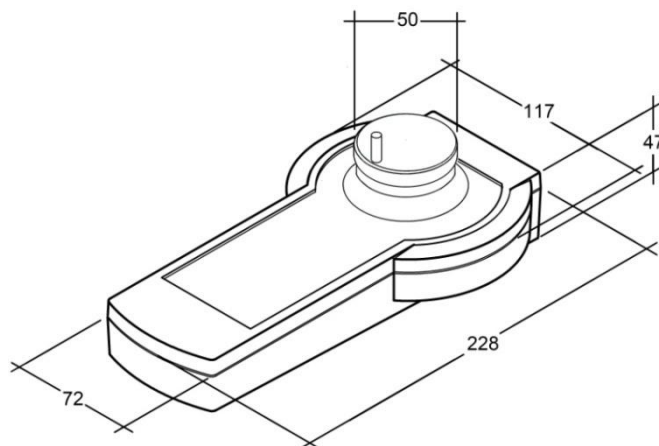
### Compatibilità / Compatibility

**GE Fanuc**  
**SIEMENS**  
**SELCA**  
**ECS**



### Dati tecnici / Technical data

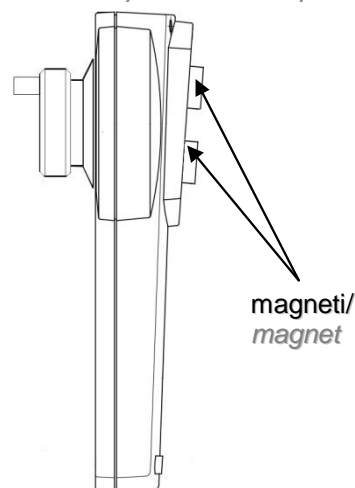
Materiale involucro / Enclosure material	Plastica / Plastic	ABS (UL 94 HB)
Colore / Color	Nero / Black	
Temperatura di lavoro / Operating temperature	0 ... +50 °C	
Cavo / Cable	Spiralato 2.0m / Expandable cable to 2.0m	
Connessione / Connection	Connettore 26 poli / 26-pin plug connector	
Peso circa / Weight Approx.	0.9 kg	
Impulsi giro / Pulses revolution	100	
Alimentazione / Power supply	5 ± 5% V DC	
Pulsante di emergenza / Emergency stop	2 contatti NC / 2 NC contacts	24VDC max3A



CA VDC021202  
CA VDC021202



IPT06A 16-26S PHM11



## Diagramma di connessione / Wiring diagram

A	0 V	M	Asse / Axis X
B	Alimentazione / Power supply 5 V +/-5%	N	Passo / Step x 10
C	Ch A encoder	P	Asse / Axis Y
D	Ch -A encoder	R	Passo / Step x 100
E	Ch B encoder	S	Asse / Axis Z
F	Ch -B encoder	U	Asse / Axis 4
G	N.C. Fungo emerg./ Emergency Stop	W	Asse / Axis 5
H	N.C. Fungo emerg./ Emergency Stop	X	Schermo / Shield
J-K	Comune selettori / Selectors common	Y	Asse / Axis 6
L	Passo / Step x 1	a	Puls consenso / Enabling switch
		b	Puls consenso / Enabling switch

## Customizzazione / Customization

Possibilità di personalizzare con  
il proprio marchio /  
Personal brand customization



## Accessori / Accessories

Connettore da pannello/  
Socket connector

