

VOLANTINO ELETTRONICO REMOTATO HANDWHEEL

volantino remoto per c.n.c.

Contatto doppio / Double contact

CA VDC021300
CA VDC021300

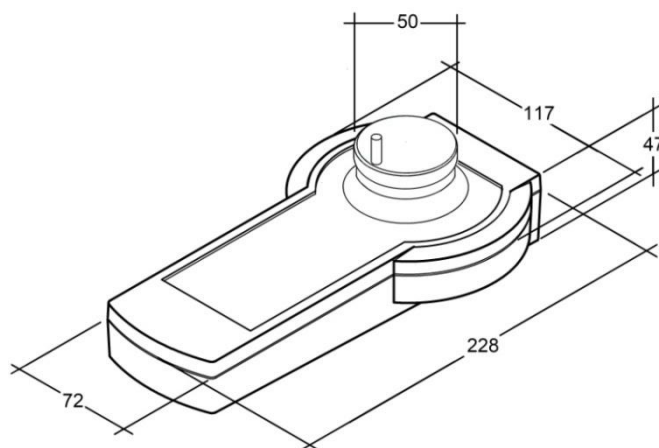
Compatibilità / Compatibility

MORI SEIKI



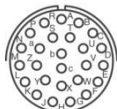
Dati tecnici / Technical data

Materiale involucro / Enclosure material	Plastica / Plastic	ABS (UL 94 HB)
Colore / Color	Nero / Black	
Temperatura di lavoro / Operating temperature	0 ... +50 °C	
Cavo / Cable	Spiralato 2.0m / Expandable cable to 2.0m	
Connessione / Connection	Connettore 26 poli / 26-pin plug connector	
Peso circa / Weight Approx.	0.9 kg	
Impulsi giro / Pulses revolution	100	
Alimentazione / Power supply	5 ± 5% V DC	
Pulsante di emergenza / Emergency stop	4 contatti NC / 4 NC contacts	24VDC max3A



CA VDC021300

CA VDC021300



IPT06A 16-26S PHM11

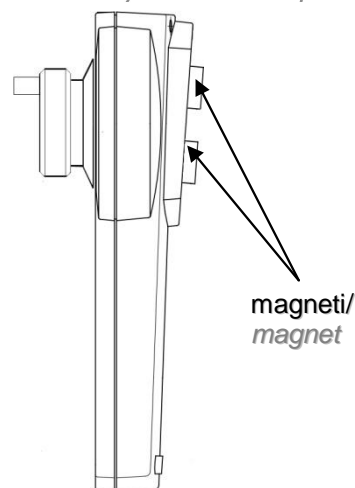


Diagramma di connessione/ Wiring diagram

A	0 V	M	Asse / Axis X	-HSA
B	Alimentazione / Power supply 5 V +/-5%	N	Passo / Step x 10	-HMP1
C	Ch A encoder	P	Asse / Axis Y	-HSB
D	Ch -A encoder	R	Passo / Step x 100	-HMP2
E	Ch B encoder	S	Asse / Axis Z	-HSC
F	Ch -B encoder	U	Asse / Axis 4	-libero/ Free
G	N.C.1 Fungo emerg./ Emergency Stop	W	Asse / Axis 5	-libero/ Free
H	N.C.1 Fungo emerg./ Emergency Stop	X	Schermo / Shield	
T	N.C.2 Fungo emerg./ Emergency Stop	Y	Asse / Axis 6	-libero/ Free
V	N.C.2 Fungo emerg./ Emergency Stop	a	Puls 1 consenso / Enabling switch 1	
J-K	Comune selettori/ Selectors common	b	Puls 1 consenso / Enabling switch 1	
L	Passo/ Step x 1 Non collegato/ no connect	C	Puls 2 consenso / Enabling switch 2	
		Z	Puls 2 consenso / Enabling switch 2	

Customizzazione / Customization

Possibilità di personalizzare con il proprio marchio /
Personal brand customization



Accessori/ Accessories

Connettore da pannello /
Socket connector



VDC120252