

VOLANTINO ELETTRONICO REMOTATO HANDWHEEL

Contatto doppio / Double contact

CA VDC021444
CA VDC021444

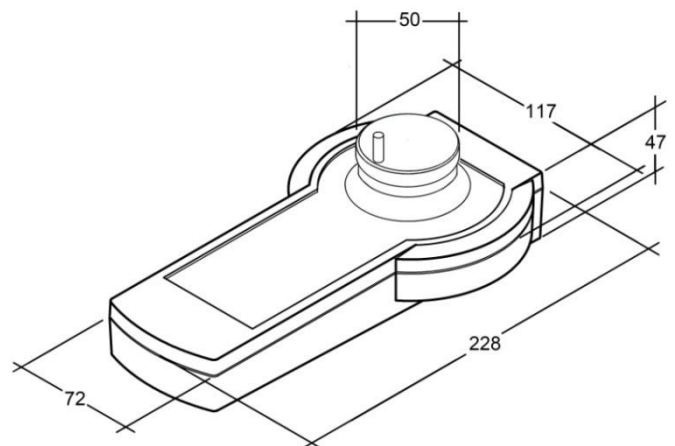
Compatibilità / Compatibility

GE Fanuc
SIEMENS
SELCA
ECS

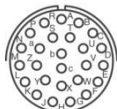


Dati tecnici / Technical data

Materiale involucro / Enclosure material	Plastica / Plastic	ABS (UL 94 HB)
Colore / Color	Nero / Black	
Temperatura di lavoro / Operating temperature	0 ... +50 °C	
Cavo / Cable	Spiralato 2.0m / Expandable cable to 2.0m	
Connessione / Connection	Connettore 26 poli / 26-pin plug connector	
Peso circa / Weight Approx.	0.9 kg	
Impulsi giro / Pulses revolution	100	
Alimentazione / Power supply	5 ± 5% V DC	
Pulsante di emergenza / Emergency stop	4 contatti NC / 4 NC contacts	24VDC max3A



CA VDC021444
CA VDC021444



IPT06A 16-26S PHM11

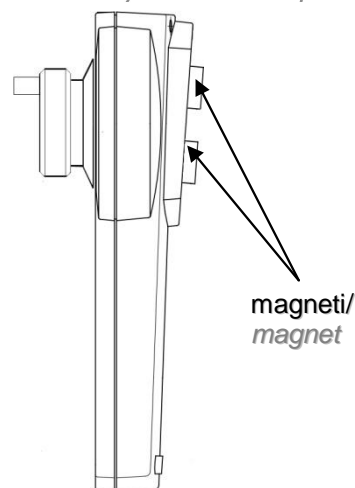


Diagramma di connessione / Wiring diagram

A	0 V	M	Asse / Axis X
B	Alimentazione / Power supply 5 V +/-5%	N	Passo / Step x 10
C	Ch A encoder	P	Asse / Axis Y
D	Ch -A encoder	R	Passo / Step x 100
E	Ch B encoder	S	Asse / Axis Z
F	Ch -B encoder	U	Asse / Axis 4
G	N.C.1 Fungo emerg./ Emergency Stop	W	Asse / Axis 5
H	N.C.1 Fungo emerg./ Emergency Stop	X	Schermo / Shield
T	N.C.2 Fungo emerg./ Emergency Stop	Y	Asse / Axis 6
V	N.C.2 Fungo emerg./ Emergency Stop	a	Puls 1 consenso / Enabling switch 1
J-K	Comune selettori / Selectors common	b	Puls 1 consenso / Enabling switch 1
L	Passo / Step x 1	C	Puls 2 consenso / Enabling switch 2
		Z	Puls 2 consenso / Enabling switch 2

Customizzazione / Customization

Possibilità di personalizzare con
il proprio marchio /
Personal brand customization



Accessori / Accessories

Connettore da pannello /
Socket connector



VDC120252